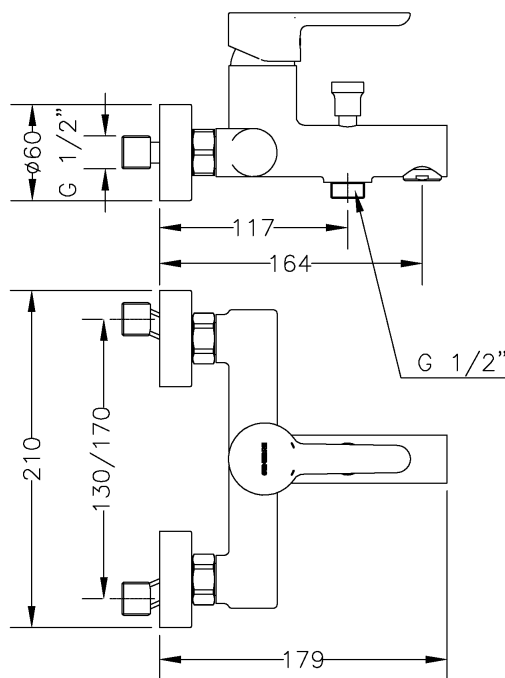


65100 19 45 66

MONOMANDO DE BAÑO CON KIT OSLO OSLO SINGLE LEVER BATH MIXER WITH KIT



Características

- 1) Cuerpo y florones realizados en latón según UNE-EN 1982.
- 2) Maneta realizada en Zamak.
- 3) Cromado según EN 248.
- 4) Cartucho cerámico silencioso Ø35 con salida libre.
- 5) Distribuidor de latón operado por presión-posición.
- 6) Atomizador plástico antical M24x1 con faldón de latón cromado.
- 7) Suministrado con flexo ducha de latón cromado 170 cm, mango de ducha, soporte y excéntricas de latón para fijación.
- 8) Temp. máx. recomendada: 65 °C.
- 9) Presión máxima uso: 10 bar.
- 10) Presión mínima uso: 0,5 bar.
- 11) Presión recomendada: 1 - 5 bar.

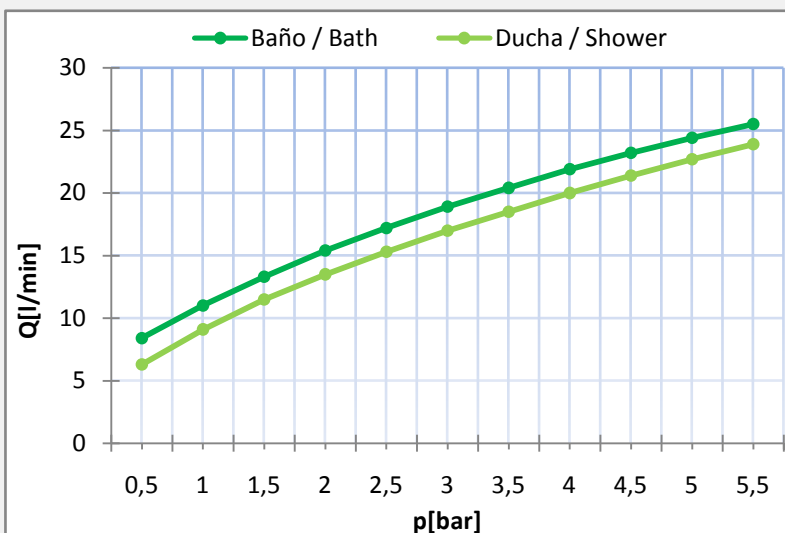
Features

- 1) Body and covers made in brass according to UNE-EN 1982.
- 2) Handle made in Zamak.
- 3) Chrome plated according to EN 248.
- 4) Free flow noiseless Ø35 ceramic cartridge.
- 5) Diverter made in brass operated by pressure-position.
- 6) Anti-lime M24x1 plastic aerator with chrome plated brass body.
- 7) Fitted with chrome plated brass flexible hose 170 cm long, hand-shower, shower holder and fixing brass made eccentrics nuts.
- 8) Maximum use temperature: 85 °C.
- 9) Max. recommended temp.: 65 °C.
- 10) Maximum use pressure: 10 bar.
- 11) Minimum use pressure: 0,5 bar.
- 12) Recommended pressure: 1 - 5 bar.

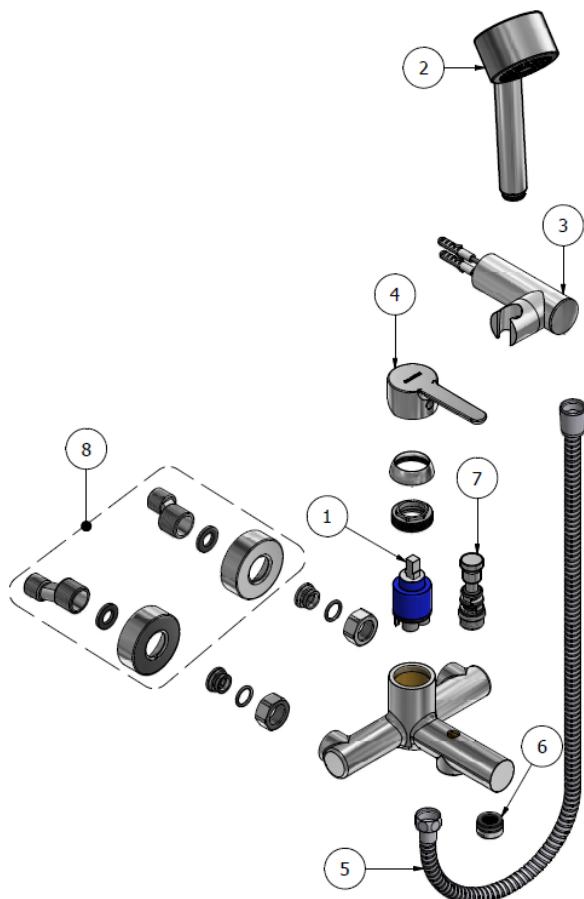
Caudal / Water Flow

Presión / Pressure		* Caudal / Water flow	
		Baño / Bath	Ducha / Shower
Bar	psi	l/min	l/min
0,5	7,3	8,4	6,3
1,0	14,5	11	9,1
1,5	21,8	13,3	11,5
2,0	29,0	15,4	13,5
2,5	36,3	17,2	15,3
3,0	43,5	18,9	17
3,5	50,8	20,4	18,5
4,0	58,0	21,9	20
4,5	65,3	23,2	21,4
5,0	72,5	24,4	22,7
5,5	79,8	25,5	23,9

* Caudales con flexo y mango de ducha / Flow rates with hose and handshower.



Recambios / Spare Parts



No.	Código	Descripción / Description
1	100054	Cartucho cerámico D35 salida libre / Free flow D35 ceramic cartridge
2	100197 45 00	Mango de ducha C1 jet (bolsa) / C1 jet hand shower (bag)
3	100153 45	Soporte de ducha cilíndrico / Cylindrical shower holder
4	100001 19 45	Maneta Oslo / Oslo handle
5	100135 60 00	Flexo H 1/2" - H 1/2" 170 cm / F 1/2" - F 1/2" 170 cm flexible hose
6	100085 45	Atomizador M24x1 antical / M24x1 anti-lime aerator
7	100117 45	Inversor compacto / Compact diverter
8	100126 45	Conjunto florón y excéntricas Redondo D60 / Round D60 scutcheon and eccentric set